

6

прибить заднюю стенку, отступ по периметру – 2мм, шаг – 100–120мм

Гвоздь 1,6x25

19

04

Внимание!
Наклейте маркировочный ярлык на стенку заднюю с обратной стороны и впишите код изделия согласно паспорта

привернуть опоры

7

В элементах ручки 78 и 79 через отверстия в двери сделайте шилом наколки, затем вкручивайте саморезы.

Шило

Саморез US4,0x30KB

22

Шило

ш5

78

77

79

Нанесите небольшое количество клея в отверстия, затем установите шканты

Шкант $\varnothing 6 \times 25$

8

22

04

8a

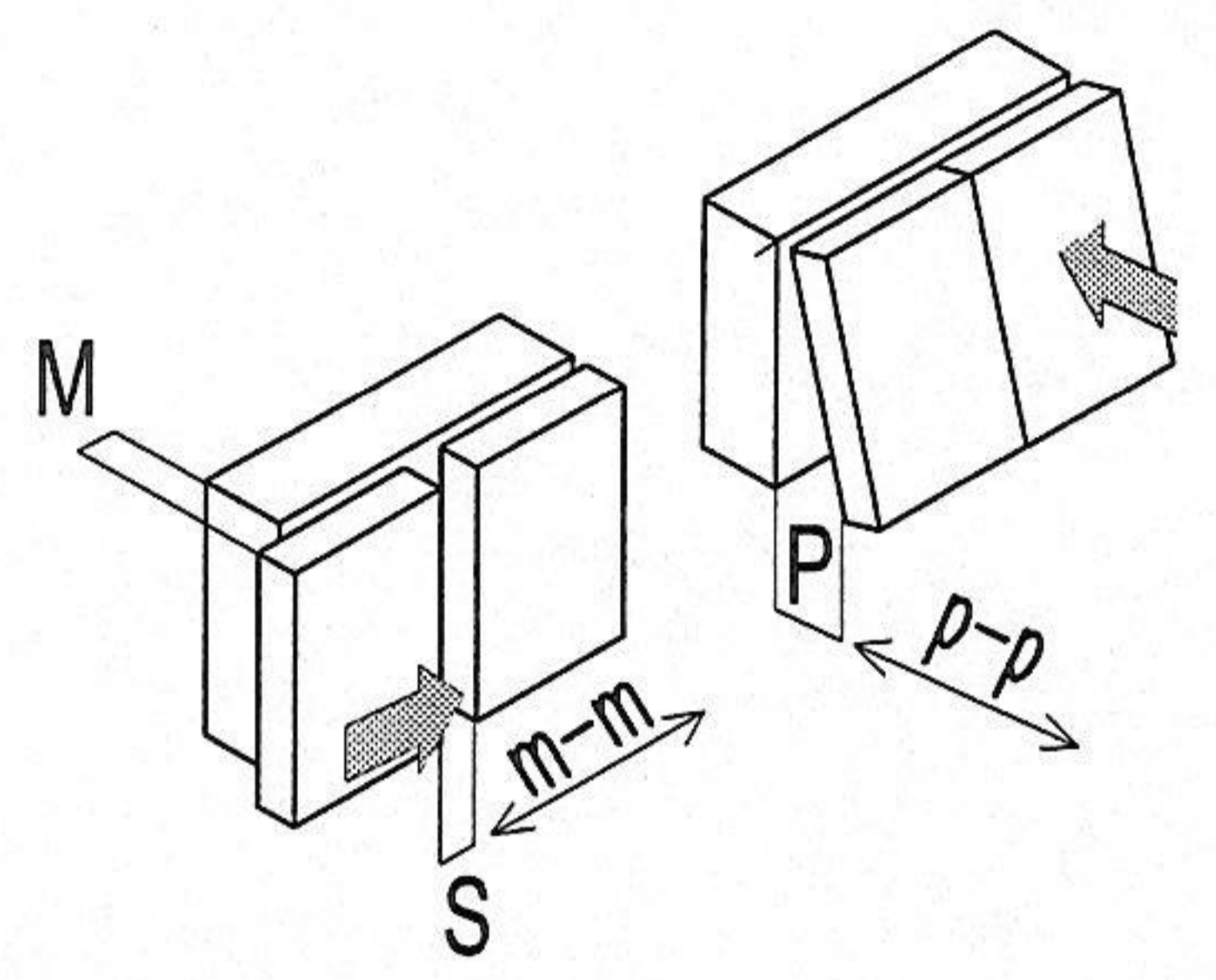
06

A

B

C

Винт В



Регулирование положения дверей по отношению к корпусу

- * Для изменения размера P ослабить крепежный винт А, что дает возможность перемещения двери по стрелкам p-p
- * Для изменения размера M(S) используется регулировочный винт В при ослабленном винте А, что дает возможность перемещать дверь по стрелке m-m, после регулировки затянуть винт А
- * Для перемещения двери по стрелке b-b ослабить винты С

Канавка винта В должна войти в паз планки

9

Шило

губель

ш4

ш1

01

отв. в стене $\varnothing 8$ глубиной не менее 30мм

Закрепите шкаф к стене изнутри.

06

Ключ к опоре

04

Регулировка шкафов по высоте

86

10

Стяжка МВТОН 2950

совместно с присоединяемым изделием досверлить отв. $\varnothing 5$,
стянуть изделия межсекционной стяжкой